

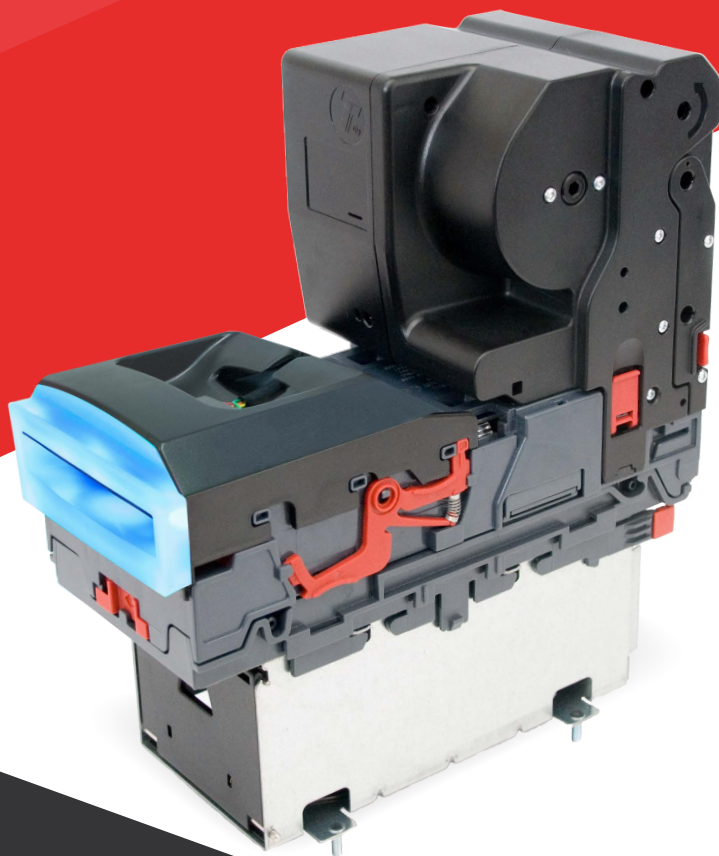


**Innovative Technology**

INTELLIGENCE IN VALIDATION

## NV11+

“紧凑型纸币循环器”



- 市场领先的紧凑型纸币循环器
- 高可靠性
- 显著的降低运营成本
- 最大限度地提高运营效率



### 特征

- 30张单独面额循环器
- 高可靠性
- 大大降低了硬币的找零器硬币保有量的需求
- 维修方便，免费软件更新
- 所有在循环器中的纸币可以方便地转移到钱箱中便于用户收取



### 优点

- 最大限度地提高效率和减少现金中对硬币的需求
- 低运营成本
- 显著降低运营成本
- 简易而且免费的软件升级，支持现场维护
- 降低运营中对现金的存取。

## 技术规范

### 电源

需求: 12V  
待机: 350毫安  
运行: 3A  
峰值: 3.5A

### 协议

SSP  
ccTalk  
MDB

### 接口

USB  
集电路开路

### 纸币尺寸

宽度: 60-82毫米  
长度: 115-150毫米

### 循环容量

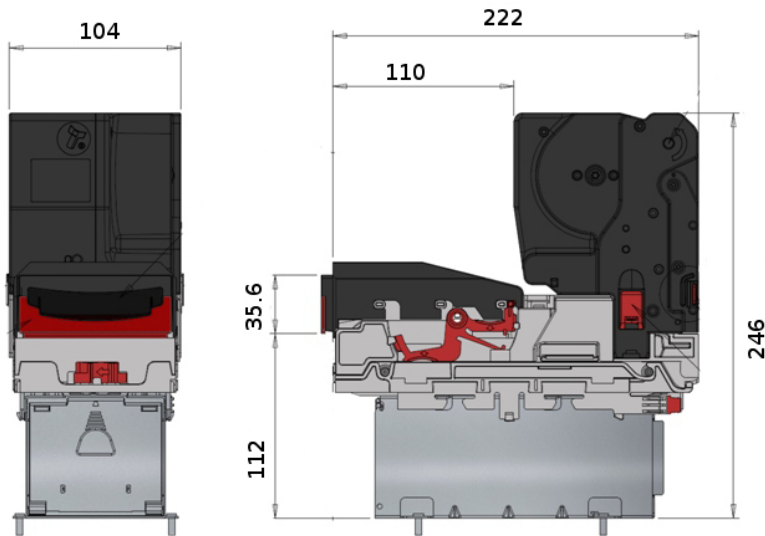
30张纸币

### 面板选项

标准82毫米  
水平的82毫米

### 钱箱选项

300张标准  
300张滑动式  
300张上锁  
600张滑动式



- 重量: 2.2kg

**VIEW MORE  
NOTE HANDLING  
PRODUCTS >>**



Innovative Technology Ltd (UK)  
Innovative Business Park  
Derker Street  
Oldham  
OL1 4EQ



+44 (0) 161 626 9999



sales@innovative-technology.com