

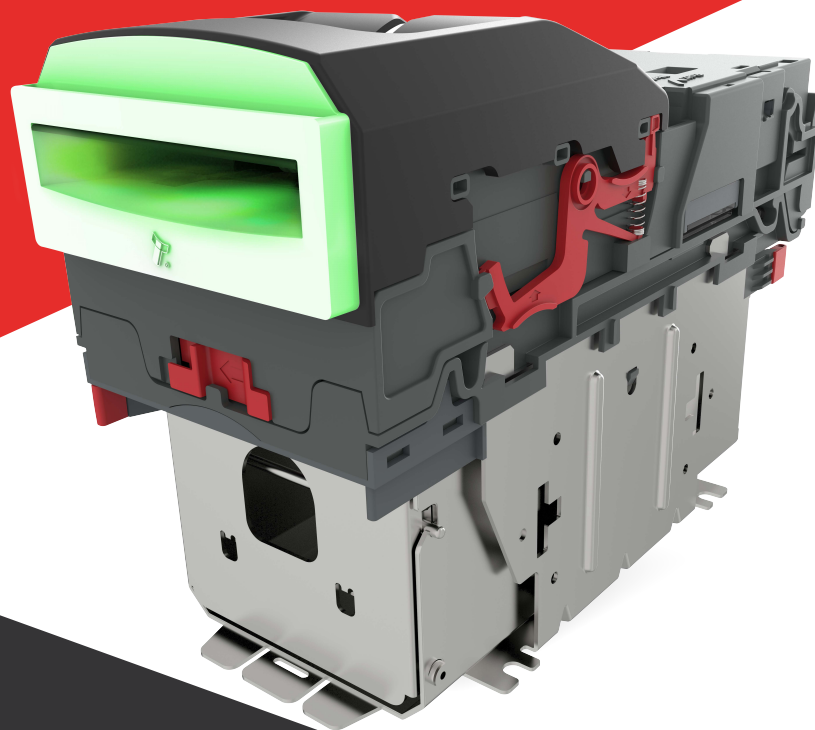


**Innovative Technology**

INTELLIGENCE IN VALIDATION

## NV9 USB+

*“La nuova generazione di lettori di banconote”*



- Eccezionale affidabilità in campo
- Aggiuntivi sensori di riconoscimento della banconota
- Diverse opzioni di frontali e cashbox per adattarsi ad ogni applicazione
- Software e firmware disponibili on-line per futuri aggiornamenti
- Abbinabile ad un riciclatore di banconote



### CARATTERISTICHE

- Disponibilità di svariati cashbox e frontali
- Comprovata affidabilità in campo
- Aggiunta di nuovi sensori di riconoscimento = alto grado di accettazione per multi valuta
- Facile manutenzione tramite aggiornamenti firmware gratuiti
- Accetta più di 100 differenti valute
- E' abbinabile ad un modulo di riciclo banconote



### BENEFICI

- Versatilità , adattabile per tutte le applicazioni
- Bassi costi di investimento
- Aumenta il valore in cassa
- Facili e veloci aggiornamenti via USB, PC o palmare
- Un prodotto globale
- Possibilità di erogare 30 banconote di una denominazione

## Specifiche Tecniche

### Alimentazione

Alimentazione: 12V  
Corrente assorbita:  
In standby : 0.2A  
In accettazione: 1A  
Picco: 1.5A

### Interfacce

USB  
Open collector

### Protocolli

SSP            Parallelo    a Impulsi  
ccTalk        Binario  
MDB           Seriale

### Opzioni dei frontali

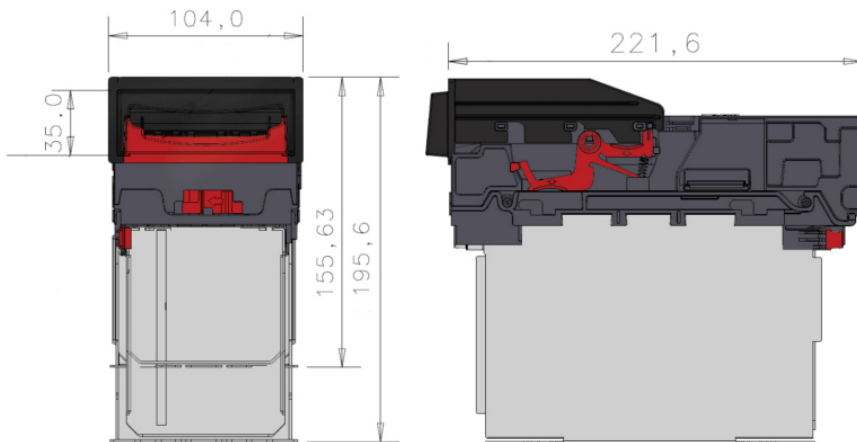
66/69/82mm di larghezza  
Orizzontale  
Verticale verso l'alto  
Verticale verso il basso  
Illuminato colori arcobaleno  
Varie opzioni di bocchette

### Opzioni del cashbox

300/600 banconote con scivolo estraibile  
300/600 banconote con clip  
300 banconote con serratura di chiusura

### MCBF

200,000



- Peso: 1.7kg

**GUARDA GLI ALTRI  
PRODOTTI DI GESTIONE DEL  
DENARO CONTANTE >>**



Innovative Technology Ltd (UK)  
Innovative Business Park  
Derker Street  
Oldham  
OL1 4EQ



+44 (0) 161 626 9999



sales@innovative-technology.com